

●
●
Quaderns
portàtils

11

Dissidances
de Spero
Hélène Cixous

Dissidanses de Spero Hélène Cixous

Une saison en Enfer

Spero s'écrie-elle, deux notes, qu'elle fait entendre tous les deux ou trois panneaux ou tableaux de guerre, de supplice, de cruauté, comme après un bombardement succède un silence incroyable, tout blanc, comme, après le silence entre les onze heures de la nuit de mort, on entend, comme le chant du premier oiseau du matin puis aussitôt le deuxième oiseau lui répond, on entend l'appel à deux notes : — Vis-tu ? siffle l'un, *Spero* répond l'autre. *Spero* : J'espère. Vis-tu encore ? Je crois, oui, j'espère. Ce chant-là, à deux notes, c'est son cri à elle, celui qu'elle lance *après l'explosion* initiale. D'abord le désastre, ensuite la pirouette de la Survie. À la répétition cadencée, à la danse recommencée, on voit bien que Nancy Spero est de l'espèce des poètes.

Poète en peinture. En poète, avec l'âme en loques des poètes, elle commence par la fin. C'est la fin du monde aujourd'hui, la Violence et l'Oubli piétinent la Terre, dix mille ans que Marduk a tué Tiamat, il l'a éventrée, éviscérée aplatie, tannée, a transformé sa chair en fine pellicule de papier, a fait des abat-jours avec sa peau et du savon avec sa graisse, et ça continue, le massacre de tout ce qui est « femme » sur le Sol du Monde, femme les poètes, femme les révolutionnaires, femme les rêveurs, femme le peuple vietnamien sur lequel Hélikopter, le dieu des Ravages des Américains, chie ses bombes excréments, déverse ses coliques de spermatozoïdes empoisonnés, dix mille ans que ça dure, la fin du monde, femme les juifs, femme ces déportés, Hélikopter passe les humains au hachoir de ses pales swastikas, aujourd'hui comme au temps de Marduk sous l'averse d'obus spermiques, de merdes phalliques, comment ne pas se dire, pense-t-elle, que tous ceux qui naissent sous le signe « femme » (c'est-à-dire tous ceux qui sont pour les fleurs, pour le rire, pour la splendeur des levers du jour, pour les délices de la course à pied sur un sable grec, pour la jubilation bouleversante d'Archimède, les savants, les poètes, les enfants, les champions de *la marche à la vie*) sont condamnés au sort appelé *Victimation*, ce qui les attend, les magnifiques, c'est la boucherie, la mise en pièces du corps, la décollation, le dépècement que connut déjà Osiris le dieu-né-pour-la-mort, la dispersion des morceaux ou bien, si vous préférez, l'exclusion, le bannissement, sur place, l'ablation de la présence, la transformation instantanée en rien, la suspension d'être. Helikopter ou la version Forces Armées Américaines de Geryon l'animal – avion découvert par Dante, l'amphibie géant, l'anaconda à pattes, ailes, flancs peints de nœuds et de rouelles qui sert de gros porteurs aux deux voyageurs du chant 17 de *l'Enfer*.

Voilà qu'elle, Spero, lève sa tête d'espérance, d'infime sauterelle humaine, et elle observe, sans ciller, les mœurs de l'infect Cancrelat Solaire. D'un saut puissant de l'imagination visionnaire elle gagne le sommet de la scène en haut à droite de l'Univers. De là elle Voit tout ce que les lâches humains ne veulent pas voir. Elle a le regard enflammé de Timon sur Athènes. Le monde vu du Dragon Helikopter est une flaque dans laquelle flottent les cadavres des insectes humains dont les Massacres se répètent. Chez Spero comme chez Dante, Artaud,

Mandelstam, la Vérité se manifeste en images d'une poésie terrifiante, celle qui hante les yeux des petits enfants encore indomptés : c'est cet opéra des cauchemars, où les serpents et les rats entrent par les trous dans les entrailles de l'âme, où papa est un loup sanguinaire, où nul n'ignore que l'Histoire est cannibale. Elle dénuce la Guerre. Elle soulève les apparences sous le mot Désastre, sous le mot terreur, qui nomment et classent les faits épouvantables, voilà qu'elle aperçoit grouiller les mystères crus qui surpassent les forces de la description. Ce qui ne peut se dire en mots seuls, elle le dit en images – cris – couleurs. On le sait depuis Bosch, *le dessin est intrépide*. Elle dessine l'ineffaçable. Spero, l'illuminée de l'atroce, rejoint la maçonnerie des Témoins du Pire : le visionnaire de Guernica, le peintre martyr des Désastres de la Guerre. Elle est de la grande compagnie des Pestiférés et des Veilleurs, ceux qui Voient. Ils savent, eux, que le Cerveau Mondial grouille d'engins de mort et que pour donner une chance à la Survie on doit survoler le vide sidéral d'une chaîne de semblables poétiques aux corps d'anges hermaphrodites.

Où qu'elle aille, en Europe, en haute antiquité, au moyen-âge, chez les païens ou les chrétiens, les phallobodieux sont partout les mêmes, ça tue et ça piétine. À quoi bon être née ? pense-t-elle. Si j'avais su ! Alors une énorme Colère la prend, ses langues enflammées pénétrant sa poitrine, embrasent son cœur, une Colère plus grande qu'elle-même, et voici que son effroi et sa tristesse se tournent en forces enivrantes, et elles sent au moment même où elle se lamente, où elle se croit découragée, que ce cœur blessé ne mourra quand même pas, qu'il y a en elle une force plus forte et une lumière plus lumineuse que le néant et son cirque monstrueux, et tandis qu'elle chemine entre les cratères ouverts par les bombes, la tête environnée des bêtes baveuses de napalm et des nuées de sauterelles de l'apocalypse, tandis qu'elle longe les Murailles des Musées, à la recherche d'une porte d'entrée, mais il n'y a pas de porte pour les êtres de couleur, les petits enfants, les peuples femme, il n'y a que des écriteaux d'interdits, tandis qu'elle court sous les noires défécations des régiments d'aigles, tandis que les gueules des Bombes Mâles beuglent : « tu resteras toujours *Dehors* », qu'elle titube dans la poussière des Empires, voici que du brasier d'horreurs jaillit une joie nouvelle, elle donne *Essor* à une personne merveilleuse et puissante qu'elle porte en elle, qu'elle est, et au moment où la Colère en elle tire son cri strident, de ce Cri Rouge s'évade en volutes légères, comme de la bouillie noire des ouragans se dégage la courbe consolatrice de l'arc-en-ciel, la silhouette d'une personne toujours vivante, qui survolera toujours la destruction, qui vit d'une vie où la mort ne triomphe pas, où la beauté ne peut périr.

Certains, parfois, cette Apparition, ce corps dont la courbe est adorable, mystérieusement adorable, adorable comme le mystère même de la Grâce, ils l'appellent *Nut*. Car elle ressemble en effet trait pour trait à la déesse *Cielle* sous la coupole de laquelle les Égyptiens abritaient leurs rêves d'immortalité, du temps d'avant l'histoire où ils avaient le secret du Livre des Morts. *Nut* ou l'Espérance. J'imagine la Joie de Spero lorsqu'elle découvre, un jour (je ne sais pas lequel, c'est son secret) un certain jour, l'image exacte, le dessin même de sa propre âme, et que, en un éclair de révélation, comme Proust recevant par la bouche le

message d'immortalité cachée dans une bouche de madeleine trempée dans du thé, elle reconnaît la *chose-forme* qui est elle-même. J'imagine le Cri qui s'élance de sa gorge. C'est un Alléluia Athlétique. Elle a sa Vision. Sa Vision s'écrit comme une note de musique au-delà de la portée. Comme une demie blanche divine. Ô. U ∩ ! « Car c'est seulement quand nous les rencontrons que nous sommes près de cette exaltation qui fait que nos propres paroles nous enchantent et font dire aux autres : c'est beau ! » murmure Proust.

Désormais toute l'œuvre immense en temps et en étendue de Nancy Spero est conduite, escortée, enchantée par *Nut* la révélée. La Rêve ailée.

Elle respire – à pleins poumons l'air de la grâce : j'allais mourir et je ne suis pas morte, o Vie ! Tout retentit, pendant ces cinquante ans haletants, de ce sentiment inquiet et exalté qui fait frémir les *Confessions* de Saint-Augustin.

Que Confesse le Saint ? Le vaste livre de mémoire a une clé. Il tient en trois mots : *Sero te Amaui*. Trois mots dont le soupir, le souffle, est parfumé de toute la tristesse et toute la joie du monde mêlées. « Je t'ai aimée trop tard » dit le Saint. Voilà sa confession et son génie. À qui adresse-t-il cet aveu sublime et impensable ? À la Beauté. À Dieu *aimée au féminin de sa Beauté*. À la Beauté comme féminité de Dieu. *Je t'ai aimée trop tard. Sero-te-amaui!* De ces trois mots s'élèvent pour toute la durée des temps humains la profession de foi la plus belle du monde, l'acte fondateur du mystère de l'amour : je t'ai aimée *sero*. *Sero* : trop tard. Trop tard, mais quand même pas trop tard. Car tandis que je ne t'aimais pas encore, ô Beauté, tandis que je ne t'avais pas encore *vue*, toi, tu m'aimais déjà. Tu me sauvais, tu m'as sauvé, tu m'as trouvé avant que je ne t'aie trouvée. Tu m'attendais. Tu m'espérais. *Spero*, j'espère, pensais la Beauté. Cependant au Saint il manquait une lettre. Seulement une lettre. *Sero*. Il y avait un retard. Il y a toujours un retard. Tu étais avec moi, et moi je n'étais pas avec toi. Ce que je viens de rappeler, cette formule de la douleur irréparable et réparable, ce retard qui ne va pas tarder à se retourner et s'ouvrir sur la grâce, c'est l'histoire de la Beauté, c'est l'histoire de l'œuvre d'art, c'est l'histoire de l'œuvre de Spero.

Je reprends. Au commencement est *Sero*.

Au commencement tout était noir, les peintures qui me venaient noircissaient à vue d'œil, se souvient-elle. En ce temps-là, les mots qui viennent sont menés par *Non*, le Non de Nancy, dans toutes les langues, No, Nein, Nem. C'est le Non de l'artiste rebelle. Non pour Non, dent pour dent. Le Non de Stephen Daedalus : *I shall not serve*. Je ne plierai pas, je ne prierai pas, je crierai : *I do not challenge*. Le non de Ingeborg Bachmann au Père cauchemar dans *Malina*. En ce temps-là, elle Spero est sans visage, sans visa, sans passeport, inadmissible. Ce que les hommes font aux hommes c'est à hurler. Ce que les hommes font aux femmes, c'est l'Enfer. *Font* que dis-je ! *Défont*. Défoncent. Voilà pourquoi elle commence (à) peindre, pour crier *I do not*. Il fallait crier, non pas pour se faire entendre mais pour s'entendre soi-même.

Elle crie. En peinture. Elle crie. Signe les cris en peinture. Les explosions, les coups, les morts, les prisons : elle les crie. Voyez cet extraordinaire *manifeste* de la Rébellion Spero intitulé *Homage to New-York*. Elle le crie en 1958. Je l'adore : il me fait tordre de rire. C'est le premier de ses autoportraits. Autoportrait de Nancy et Spero en deux clowns qui posent aux côtés du Monument tumescent aux Abstraites, lequel est dressé sous forme de phallus tombal, langue de pierre flanquée des deux langues bien vivantes et tirées vers le bas de Spero et Nancy. Coup de génie, on se croirait dans une version Expressionniste abstraite du Songe d'une Nuit d'Été déconstruite. L'âne n'est pas celui qu'on croit. Des Abstraites, il ne reste plus que des initiales illisibles. On n'a d'yeux que pour les deux délicieux clowns, les mauvais élèves en bonnet d'âne, les mutants farceurs, pitres sortis vivants d'une comédie néropolitique. Pas de Provocation, dit la chose animée par le couple, *I do not challenge*, tous ces phallus pierreux, ces index qui font la figure, ces consonnes creuses, je ne les défie pas. Prétention mais aussi pied-de-nez, langage des signes. Conjuraison au double sens du mot, c'est-à-dire évocation et exorcisme. Chicago contre New-York, c'est la guerre de Troie, Tiamat tire la langue à Marduk, l'art figuratif se fout de l'abstraction. Nancy et Spero *ne relèvent pas* le défi – ils singent, ils-elles, la prétention pierreuse des Érigés. Elle ne défie pas, elle se défie. Elle se méfie du défi. Ce qu'elle propose est un tout autre défi, un défi alternatif, une dé-figure de la tombe en *tongue*, une liquidation de la pierre, un *mock-homage* à la Lewis Carroll. Au lieu du sec l'humide, au lieu de l'inventaire capitalistique, du chiffre avare de la gloire, deux clowns cancrs ostensiblement clandestins.

Un manifeste en forme d'Adieu : c'est qu'au moment même où Spero ouvre les yeux, les expressionnistes abstraits sont au pouvoir. C'est toute une histoire de l'art moderne qui se dresse devant elle et fait la loi. Elle ne supporte pas la dilution de la cruauté dans l'abstraction. Comme on le sait, elle n'est pas seule à vouloir *foutre* le mur du musée en l'air, pas seule à dire *merde* à l'histoire de l'art. Spero le clown à cheval sur le dos de Phallélikopter a un très puissant et très fou guide aux Enfers, il s'agit du foudroyant Artaud le Môme, le prédécesseur martyr, le cracheur du fameux texte d'avril 1947.

Dix ans que le langage est parti,
qu'il est entré à la place
ce tonnerre atmosphérique
cette foudre,
devant la pressuration aristocratique des êtres
de tous les êtres nobles
du cu,
con, de la pine...

Dix ans, en 1958, qu'Artaud a crié « Dix ans que le langage est parti... »
et voilà que la lettre du « fou », maintenu en asile d'aliénés pour passes d'exorcisme, lui arrive, à Spero, juste à point pour tirer la vérité de la tombe.

Que lui aura légué Artaud ? Premièrement la paradoxe de la lettre : le langage est parti, *restent les lettres*. Coups de génie, les *Codex Artaud* procèdent à une révolution grammaticale. Il s'agit de ressusciter le Mômort, de réécrire Artaud, de le relever en le réensemencant avec ses propres lettres. Lettres mourantes, lettres se rapprochant de la mort. *Squelettes*. Lettres mortes. Restes. Les *Codex* c'est le devenir dessin des lettres du nom d'Artaud. *Spero opère, s, p, o, re*, on décompose le nom et on refait le monde par paronomase du nom de monde, de nom à monde.

Elle aura inventé la beauté extraordinaire de la lettre corps, du corps de la lettre, du corps à la lettre, du corps littéralisé en Π , en pi, en η é.

Nous sommes des lettres en souffrance. Nous sommes écrits. Par la magie du mixage du pictural et du littéral, elle fait surgir, dans la lettre, le dessin. Il faut pousser la lettre comme un cri muet. Par répétitions. Jusqu'à la Géométrie. On revient à l'origine du texte comme tapis. Retrouver le dessinal, la dessinalité que l'Orient connaît – alors que l'Occident n'a pas de tradition calligraphique.

Spero est réponse à la plainte d'Artaud déposée en ces termes :

SEULEMENT DE SEPTEMBRE 1937 A AUJOURD'HUI IL M'EST ARRIVÉ QUE J'AI ÉTÉ ARRÊTÉ.
MIS EN PRISON À DUBLIN, DÉPORTÉ EN FRANCE. INTERNÉ AU HAVRE. TRANSFÉRÉ DU
HAVRE A ROUEN. DE ROUEN À SAINT-ANNE À PARIS. DE SAINTE-ANNE À VILLE-ÉVRARD. DE
VILLE-ÉVRARD A CHEZAL-BENOÎT ET DE CHEZAL-BENOÎT À RODEZ. TOUTES MES AFFAIRES
M'ONT ÉTÉ PRISES PAR LA POLICE ET TOUS MES PAPIERS ON ÉTÉ PERDUS.
Artaud

et qu'elle enregistre (ainsi tout est perdu sauf la plainte). Ainsi tous les papiers – perdus reviennent, fantômes, hôtes, recueillis et rejoués. Et de même tous les morceaux – perdus de corps sont recollés sur l'espace papier spérique. S fait son travail d'Isis new-yorkaise. Elle ramasse Artaud, les débris et les déchets Artaud et en refait *des spérographes*. Comme si elle était, elle, SP, un PS d'Artaud. Son post-scriptum, son après-coup.

Artaud, pas trop tôt, marteau d'Artaud, Tard, tarot.

I couldn't have borne to know
You alive your
despair.
Spero

Ces spérographes c'est la langue perdue d'Artaud qu'elle aura retrouvée, et greffée sur son rouleau sacré.

Deuxièmement, le Mômô lui aura donné l'exemple, la force, le courage, l'urgence de *Causer un scandale en Peinture*. L'Art, non, on ne va pas les laisser lui confisquer la pensée. L'Art, ça ne veut pas rien dire. Ça voit, ça n'entre qu'en lutte. *Ça veut dire* : « ça veut dire », ça ne veut pas dire seulement, comme l'idiome nous conduit à l'entendre, ça signifie ; c'est traductible. Ça veut dire *Veut*. Il y a à dire. Spero a tant à nous dire. Bien décidée qu'elle est à porter des coups aux destinataires. Ses lettres-dessins s'adressent, harangent, apostrophent violemment les passants. Spero *Veut* se délivrer du spectre US qui vient parasiter le corps mondial, mais elle Veut aussi, à coups de dessins, nous ébranler, nous tirer de notre somnolence. Spero est une combattante. Elle attaque le sommeil de la conscience, mais aussi les supports, la stabilité, l'art au Musée des Mecs, l'état statique, stagnant, de l'œuvre d'art. D'ailleurs, pas de support. Il faut lâcher les créatures sous le vaste ciel. Délivrer les prométhées. Lâcher le dessin, qu'il prenne l'air ou l'eau.

Les Illuminations. Temps pour les Femmes

Si l'Enfer est une dénonciation de la marche funeste de l'homme, le Paradis est une célébration du vol de la femme. Vous détruisez le monde ? Il faut que je lance les survivantes dans les hauteurs. Qui m'empêchera d'inventer un autre monde ? Un autre corps ? « Les femmes » : Des phalanges ornithologiques, ces ensembles de voyageuses exubérantes sont l'expression de *l'instinct d'insurrection*. Après les Helikoptères, les Nageuses célestes *détachées*. En bas, au supplice, elles étaient *attachées*, ligotées, entravées, livrées, sacrifiées, femmes otages des sadismes. Dans cet autre temps, sous ce nom de « femmes », c'est une foule de fées qui refait une autre histoire. Et, l'air de rien, elles sont *les reines de l'air*.

Les femmes Spéroïques sont comme les vers de la Divine Comédie, elles s'élancent, s'éloignent, de la terreur, ne se posent pas, ne se reposent pas, s'échappent mais se répondent, sont seules, mais se relaient comme de puissantes notes de musique. Si fortes, championnes de course, stars solitaires, déesses survivantes, passeuses d'abîmes. À leur beauté, à leur air de victoire, à leurs bras levés en ailes, à leurs pas pressés de danser, je devine qu'elles sont les filles du rêve de liberté d'une être que la vieille histoire a jetée dans les invisibles prisons. Elles sont les émanations d'une âme indignée. De la matière de l'Enfer elle tire d'invincibles Fiertés.

Laissons courir les fils après le père, disent-elles, qu'ils emboîtent le pas du seigneur – capital – coupeur de têtes, nous nous allons jouer les filles de l'air, nous nous tirons avec nos langues. Et rompant d'un bond avec la vieille logique qui soumet la parole – pensée à la maison Père et Fils, elles filent par bonds vigoureux dans l'espace vierge. Où nous mènent leurs vols acrobates ? À la profondeur sans bords, sans fond, sans âge, où, à force de voltiger et de solliciter les temps perdus et les temps retrouvés, à force de conjurer les millénaires passés et les millénaires futurs, à force de prophétiser la fin de la terreur et la naissance d'un nouveau corps, elles réussissent à halluciner le retour de la bonne déesse, *Nout la Cielle*, qui nous avait quittés jadis et oubliées sous la terre. Une merveilleuse apesanteur succède à l'ère pilonnée par les Bombes. La beauté revient d'exil. Vénus, à laquelle on ne croyait plus, vient renaître, toute neuve. L'âge des *Dissidanses* a commencé. Déliées, absolues venant de tous les pays, espiègles, qu'elles sont délicieuses et drôles, ces corps qui *ne se laissent plus contrarier* ! Ces corps qui ne se soumettent plus à l'opposition, à l'attribution, à l'interdiction, à l'exclusion-inclusion. Si j'ai envie d'un bouquet de pénis disent-ils/elles, ces corps absous de l'opposition sexuelle, j'en cueille un, si j'en veux plus d'un, qui m'empêchera d'en jouir à volonté, plus on a de seins plus on nourrit, plus on est de fous plus on rit.

D'autres, je l'imagine, appelleraient cette pluralisation du « fétichisme ». Moi je crois que les héroïnes joyeuses de Spero sont plutôt des *jem'enfichistes*, des locataires de l'inconscient, dont nous savons qu'il ne connaît pas le non, et qu'il cultive la greffe et les suppléments. Voilà pourquoi nous *reconnaissons*, avec une exclamation de plaisir, l'élégante Revenante aux organes délicats polysexués comme les fruits de l'arbre du bien et du mal. Nous l'avions vue en rêve, cette être aux cous de cygne de Léda, aux petits seins triangulaires alignés comme des dessins d'enfant, aux longues pattes fines de Joséphine Baker chaussées ou peut-être coiffées de talons aiguille, et à la minceur de guerrière pleine de grâce. Et qui ne pose pas. Qui bouge tout le temps. Qui bouge le temps. Le fait tordre de rire. Et pourtant...

Que l'on se glisse au fond de l'âme, dans l'atelier, Spero est une femme ténue, qui ne sait pas trop comment se tenir, qui parle avec une inquiétude sincère, se racle la gorge, se dresse en ombre légère derrière les corps radieux de ses créatures. Une filiforme de Giacometti. Ce qui confère à ses personnages éclatantes de vitalité un infinissime tremblement, comme si ces figures aéronautiques sentaient sous leurs ailes, sous leurs bonds que leur auteur est, au secret, une femme fragile qui porte les traces des tortures d'un autre temps, femme poursuivie, traquée, chancelante. C'est cette maladresse surmontée, qui donnent aux créatures le charme étrange qui adoucit l'excès du triomphe. Tous ces êtres appartiennent à la compagnie secrète du « C'est trop beau (pour être vrai) ». Elles ont le pouvoir troublant de Marlene Dietrich, le pouvoir du masque de l'hyperféminité : comme si ayant été autrefois incertaines d'être « femmes » convenables, convenues, femmes programmées-féminines pour le service du Phallus, elles *en remettaient* aujourd'hui. Elles se moquent du désir qu'elles suscitent, comme le font les Divas, ces grandes mezzo-sopranos énigmatiques dont les voix hermaphrodites sont logées sous les cuirasses de Tancrède et les ors des costumes d'opéras. — Qui sont-je ? nous demandent-elles, ces Divines Comédiennes, qui hantent les plafonds des installations ou les longues frises murales de la Station de Métro 66. Tantôt enveloppées dans les plis dorés d'une cape de mosaïque. Tantôt emportées dans un numéro de cirque éblouissant au Théâtre de la Féminité comme dans le chef d'œuvre nommé plaisamment *Première*. On retrouve dans *Première* l'esprit clown de l'*Homage*. En 1993 comme en 1958, le petit démon mercuriel de la gémellité bisexuelle fait des siennes. *Première* est un cas hilarant d'homonymie transposée en image. C'est une machine fantasmagique. Une femme est aussi une autre femme. Une femme est plus d'une femme et un peu mec aussi. *Première* est un titre, c'est le nom propre d'une installation qui batifole sur les murs d'un théâtre viennois. C'est le nom de la première représentation d'un spectacle. C'est un mot français en anglais. C'est la désignation de la personne qui vient en tête d'une énumération. Qui, ici, pourra affirmer être la Première ? *Première* est toujours en train de reprendre la tête des événements. *Première* sort de la chronologie en dansant. La dernière est aussi la Première. *Première* est toujours en première, quelle que soit sa place dans la syntaxe qui voltige en tous sens. Chaque femme vient d'une autre femme. Chaque femme est la première de son espèce. C'est une version féerique de l'œuf-et-la-poule. Chaque une devance, double, rappelle, relance, suit chaque une. Une femme est un ensemble de femmes. Chaque fois unique et chaque

fois la même qui revient avec une différence. Avec la différence d'un aujourd'hui. *Première* est un numéro de jongleuses volantes. Un manège généalogique. *La femmes*, toujours plus d'une, se balance en dansant d'une incarnation à l'autre. *Première* est l'après-midi d'une faunesse. *Avatar dance*. Une danseuse est découpée en silhouette aborigène élancée vers l'est tandis qu'au même instant, égyptienne sirène elle plonge en levant les mêmes bras qui s'ouvrent dans l'essor provoquant d'une Mistinguett en longs gants noirs. Ce numéro est exécuté sans sol, dans l'imagination de la Rêveuse, qui pour l'occasion a pris l'apparence d'Yvette Guilbert, du moins ce qu'il reste du personnage jadis éternisé par Toulouse-Lautrec. Le Music-Hall Spero est la version fantaisie, mais d'une érudition mallarméenne, du Théâtre de la Cruauté. Tout se passe comme en Oniric, ou bien comme dirait Shakespeare en Illyrie. Avec les effets de Vérité dont le Rêve est le commandant. Ces cortèges d'anges musiciens, ces parades de Girls-Vulviques, ces bandes de Bacchantes prométhéennes, ces charardeuses de feu, ces mélanges drolatiques d'Ulysse et de Sirène, qui filent à toute allure le long d'un rouleau de bande dessinée avec sous le bras le pénis piqué à quelque Phallocrate Borgne ensommeillé, tous ces personnages illustrent, — envers et contre tous les clichés du siècle qui s'emploient à vendre de l'image-de-la-femme-comme-passivité, etc etc etc — la Vertu de Vie de celle qui est toujours la Première à Rire et à Courire, dans toutes les circonstances. Elle ne court après personne, elle est la Course même. Que fait-elle ? *She Soars*. Elle substitue au *Sort* du *Sore*, l'*Essor* qu'elle est. La Première est Polyglotte. Si une langue l'enferme elle sort par l'autre. Elle joue des pieds, des mains, de la condensation, de la substitution, de la propagation, du remplacement. Elle est en continue *Citation*. Elle est comme la citation de Dante que cite Mandelstam. *La Sperocitation* n'est pas un emprunt, n'est pas un rapatriement des-représentations-de-la-femme, n'est pas une revendication de propriété. C'est une cigale. Une sauterelle. Une espérance. Agrippée à l'air, elle ne lâche plus prise. Elle grimpe par ascensions incoercibles, récite, excite, ressuscite, encore !

C'est aussi qu'à force de citer, de surexciter *elle aura suscité la Cielle*, où désormais se multiplient ses peuples. La Cielle, si elle.

C'est sous le *Ceiling* tendu comme un tendre bouclier, comme une soie pour ses révolutions, que je vois filer à pas pressés l'autoportrait de l'artiste le plus émouvant, le plus secret, le plus dissident : il s'agit de cette « Vieille » « Vietnamiennne » bouleversante de Vérité que la Vitesse et la brièveté de la Vie multiplie. La Vietnamiennne est son double mental. La Vietnamiennne est une vieille femme et une femme toujours jeune. Est l'âme du Vietnam. Est la jeune Vieille Femme éternelle. Est le principe de Vitalité. En rêve Spero se voit courir à toutes jambes, elle est jeunevieille, vietnaméennne elle fume, elle accélère, sourcils froncés, elle avance. Portrait de l'Avance. Une Avance sur la Vie ou sur la mort ? Elle va. Vieillejeune Cigale qui grésille : Sp, Sp, Sp, aspire, espère...

Quaderns portàtils
ISSN: 1886-5259

© du texte : Hélène Cixous

Conception graphique : Cosmic <www.cosmic.es>



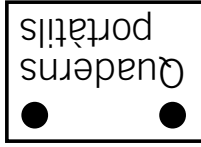
Pça. dels Àngels, 1
08001 Barcelona (Espagne)
T. (+34) 934 120 810
F. (+34) 933 249 460
www.macba.es

Hélène Cixous (Oran, 1937) est l'un des écrivains français les plus influentes du moment. Auteur de textes de référence dans le domaine du postmodernisme et des études de genre, elle a publié plus d'une soixantaine d'ouvrages depuis la fin des années 1960. Ses essais, ses textes de fiction et ses pièces de théâtre interrogent les frontières entre les genres. Son célèbre texte *Le Rire de la méduse* constitue un élément clé de la théorie féministe. Hélène Cixous est également l'une des principales théoriciennes de la différence sexuelle, ainsi que la fondatrice du premier centre de recherche sur cette question en Europe, le Centre d'études féminines de l'Université de Paris-VIII. Jacques Derrida, avec qui elle avait noué une amitié créatrice forte, lui a consacré plusieurs textes qui témoignent de la complicité entre leurs œuvres de pensée.

Hélène Cixous a bien voulu apporter sa contribution à la publication qui accompagnera l'exposition sur Nancy Spero (MACBA, juillet 2008). Nous avons le plaisir de présenter ici en avant-première le texte qu'elle nous a donné à cette occasion.

Quaderns portàtils est un recueil de publications numériques disponibles gratuitement sur Internet. Le plus souvent, les textes proviennent de conférences ou de séminaires organisés au MACBA au cours des cinq ou six dernières années, mais on y trouve aussi des textes parus antérieurement dans des catalogues d'exposition ou à l'aide d'autres supports. Comme les autres, ce numéro de la collection *Quaderns portàtils* est disponible sur le site du Musée.

Quaderns
portàtils

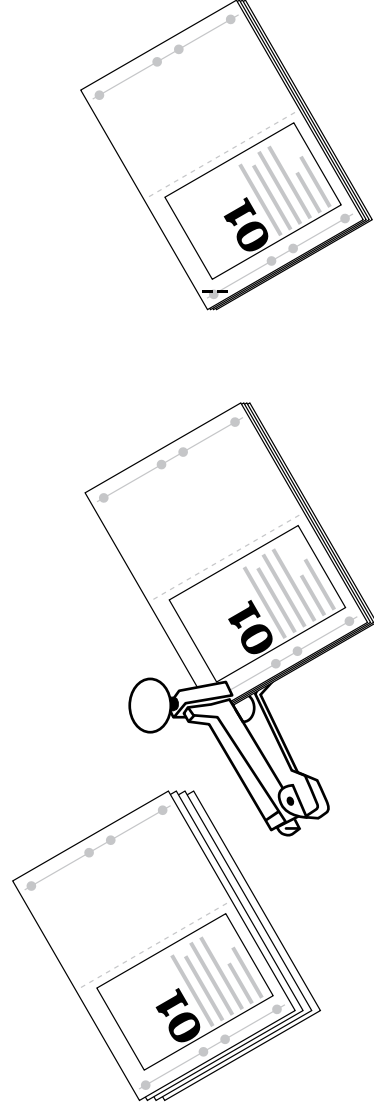


Tres maneres d'enquadrernar els teus Quaderns portàtils

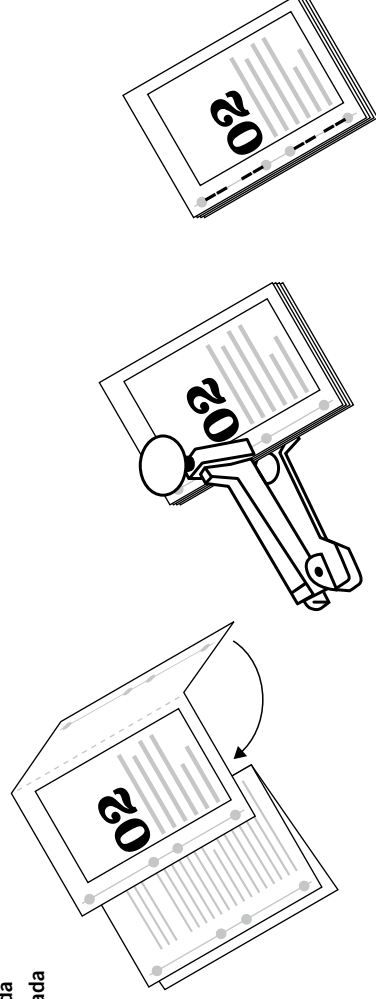
Tres maneras de encuadrernar tus Quaderns portàtils

Three ways of binding your Quaderns portàtils

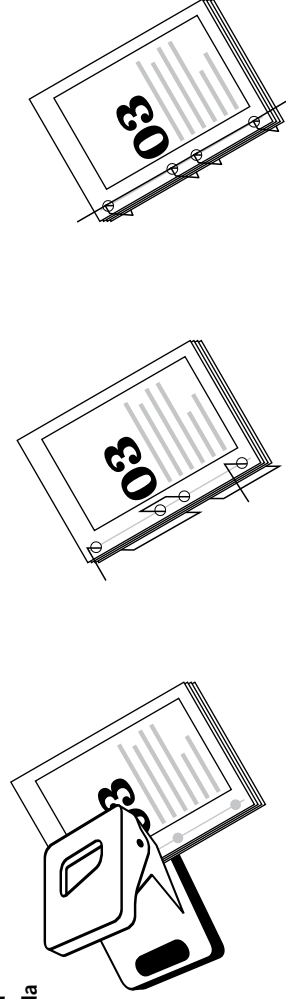
Dossier grapat
Dosier grapado
Stapled Dossier



Enquadrernació japonesa grapada
Encuadrernación japonesa grapada
Stapled Japanese Binding



Enquadrernació japonesa cosida
Encuadrernación japonesa cosida
Sewed Japanese Binding



Llenceu aquest manual d'instruccions una vegada utilitzat (no enquadrernar).
Desechar este manual de instrucciones una vez utilizado (no encuadrernar).
Throw away this instructions manual once used (do not bind).